

Elektro-Installateur

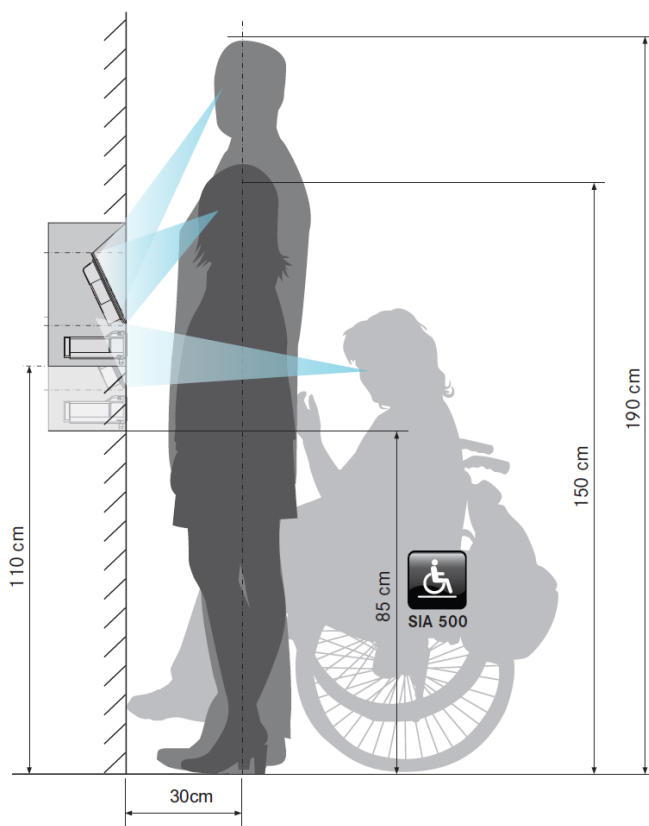
Kontrollieren Sie das Gerät auf eventuelle Transportschäden.

Montageort

Der BICONT 308 muss an einem geschützten Ort montiert werden, so dass der Benutzer die Möglichkeit hat Eingaben verdeckt zu tätigen. Sie sollte gut zugänglich sein (siehe Bild unten links).

Der Standort sollte gut beleuchtet und überdacht sein.

Die Ladestation kann sowohl im Innenbereich als auch im Aussenbereich (in zusätzlichem Aussengehäuse und nur an wettergeschützten Standorten) montiert werden.

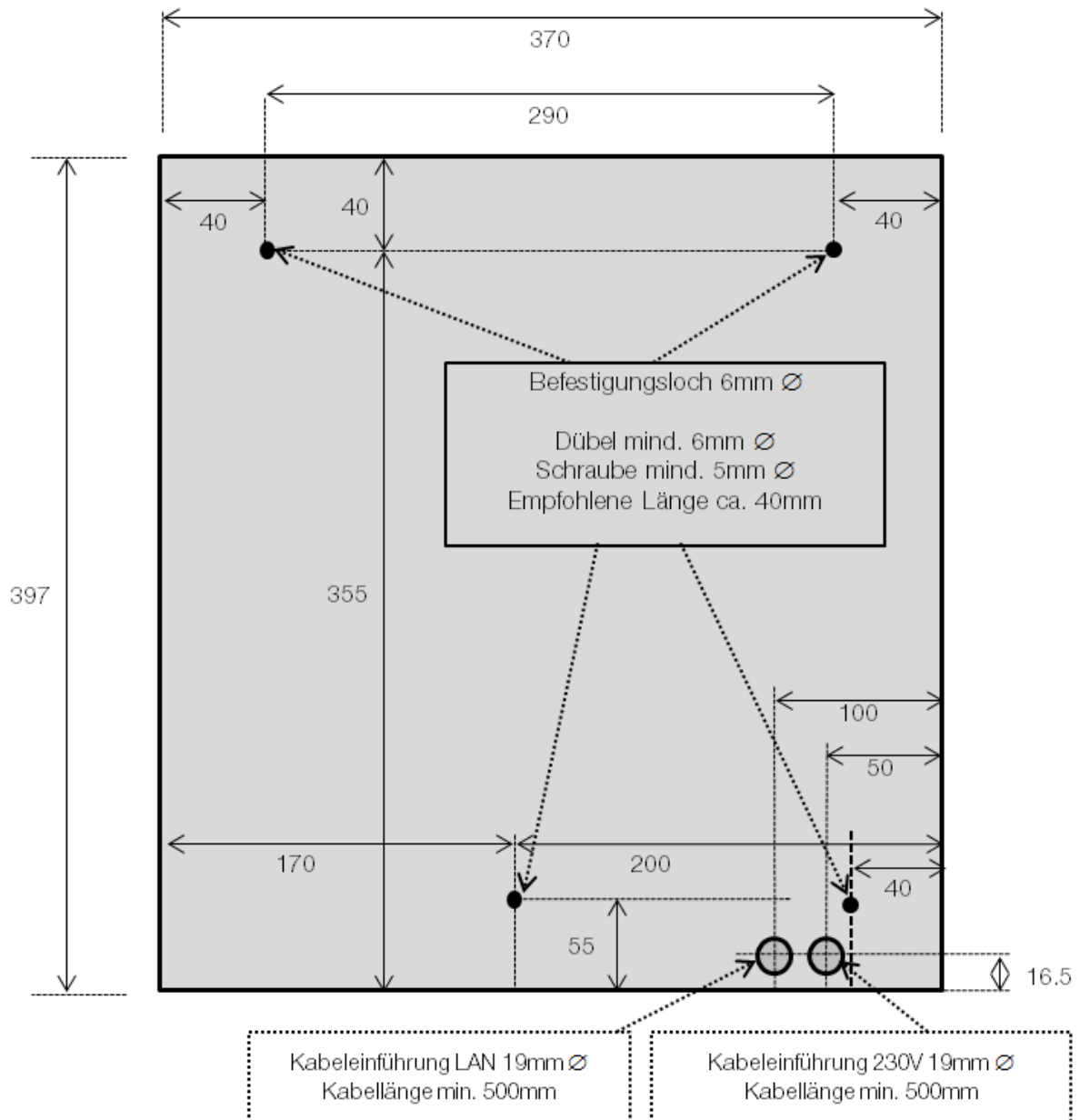


Behindertengerechtes Bauen SIA 500

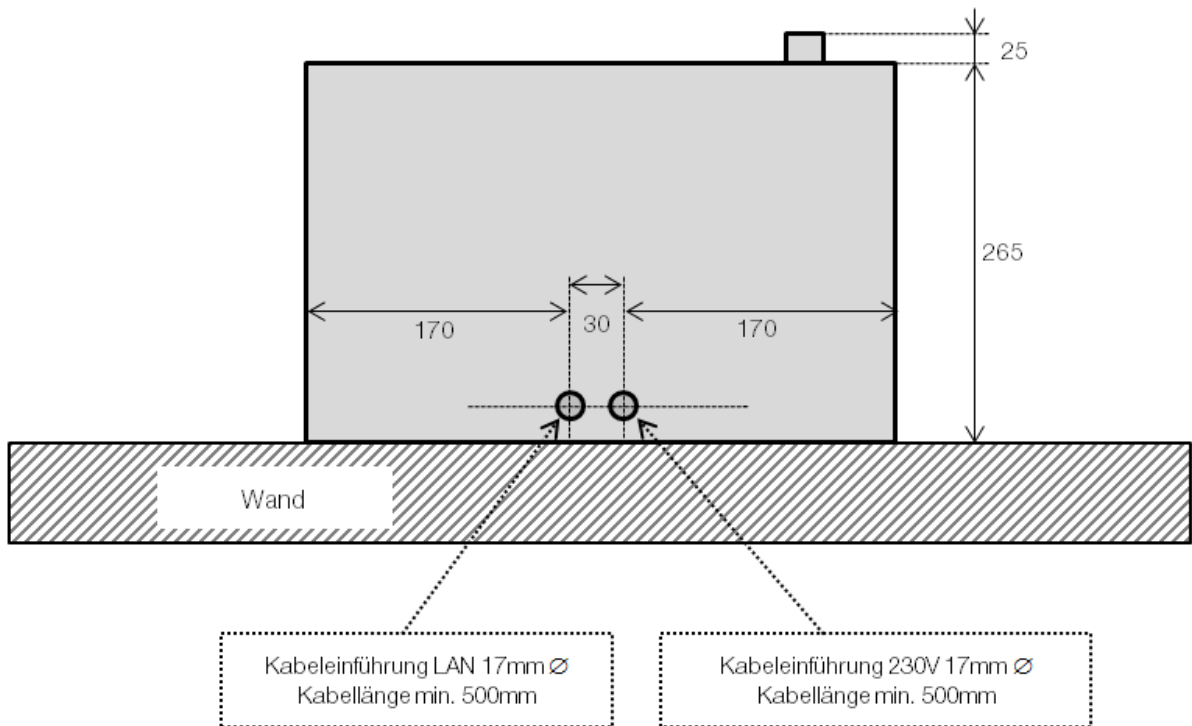
Bedienelemente müssen auf einer Höhe von 0.80 bis 1.10 m über dem Boden angeordnet sein!

BICONT 308 Ansicht von Vorne

Bei den Aussenmassen ist mit +/-3mm Toleranz zu rechnen.



BICONT 308 Ansicht von Unten



Einbaumasse 308 (Aussenmasse):

H x B x T = 400 mm x 373 mm x 265 mm (+ 25mm für den Skimming Schutz beim Kartenleser)



Skimming Schutz beim
Kartenleser

Vorschlag: Innenmass für einen Holzrahmen

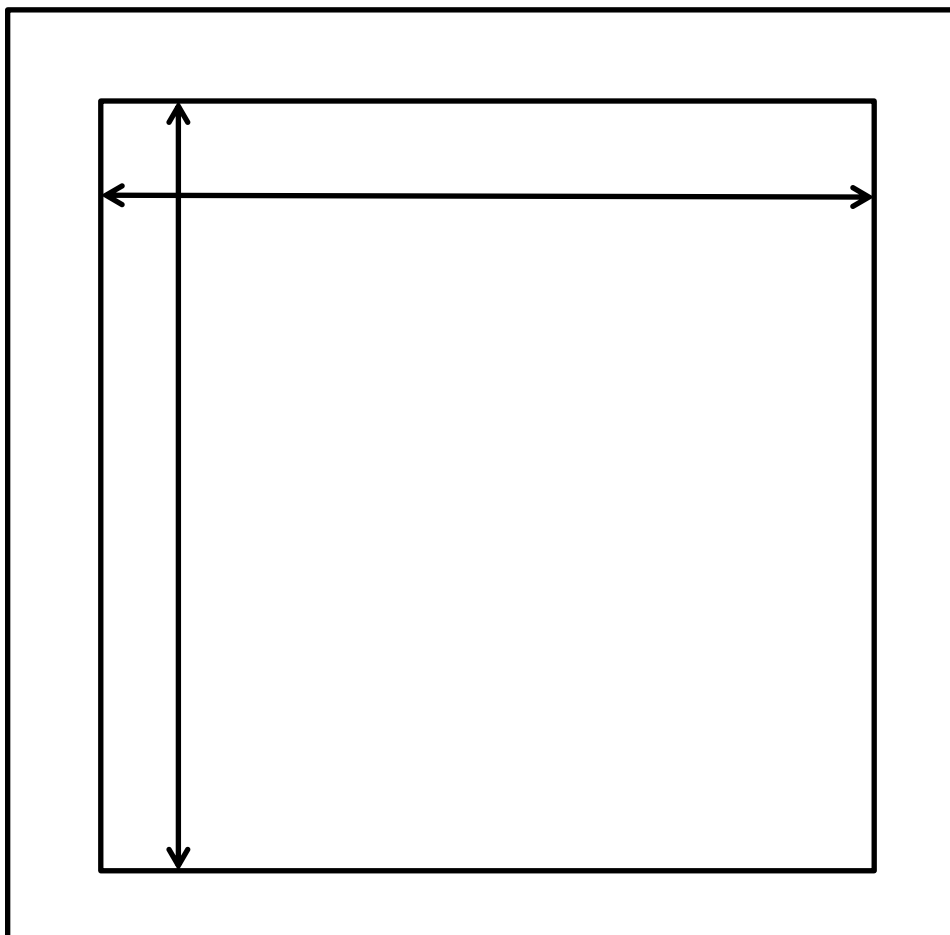
Einbaumasse (AK innen): H x B x T = 402 mm x 375 mm x 270 mm

Vorschlag: Ausschnitt in Betonwand (plus 10mm pro Seite für Dichtmasse)

H x B x T = 420 mm x 395 mm x 270 mm

Vorschlag: Innenmass beim Einbau in Briefkasten mit Türe

H x B x T = 402 mm x 375 mm x 300 mm

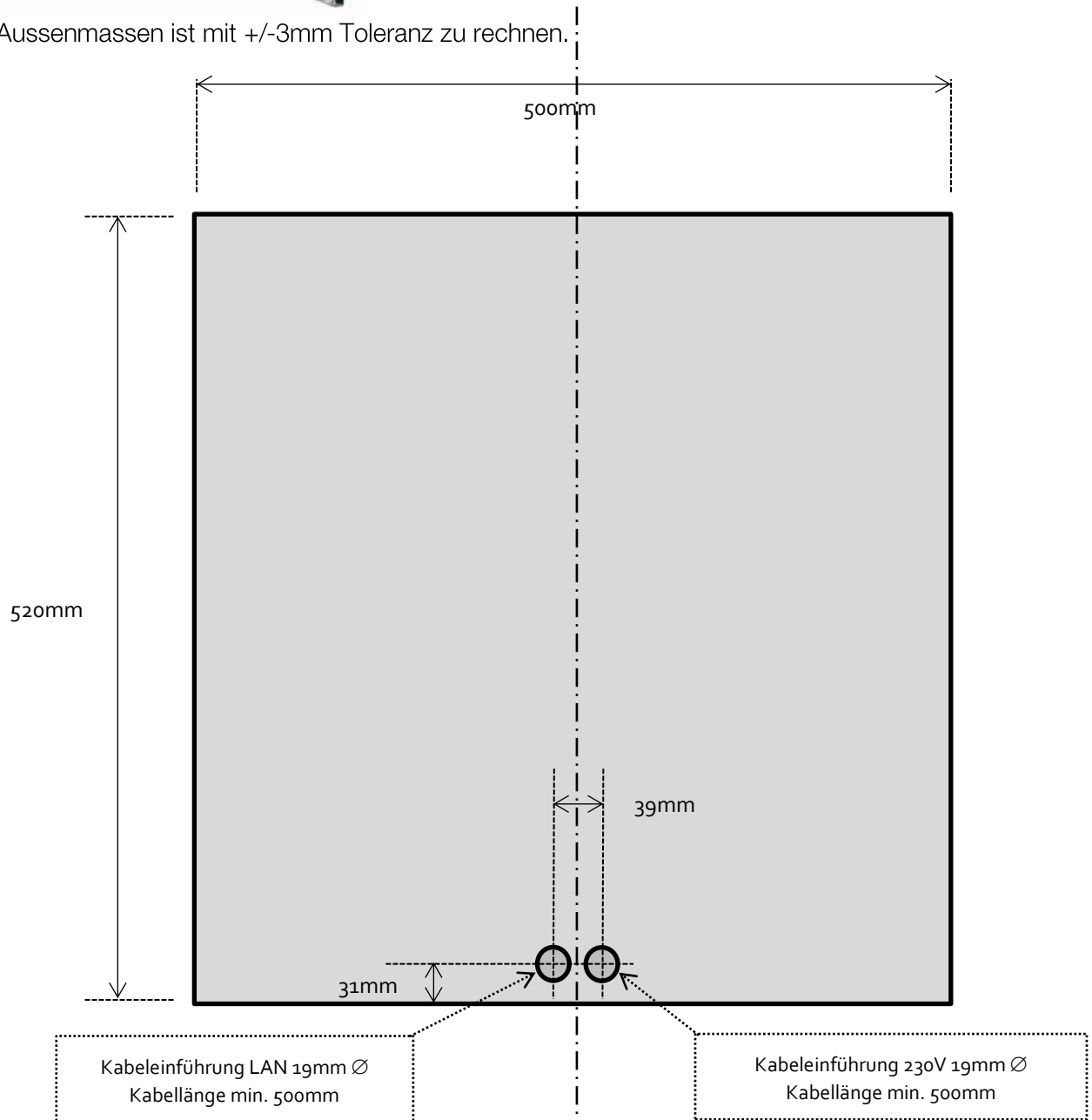


Option Ladestation mit Aussengehäuse

ca. H x B x T 520 x 500 x 300 mm



Bei den Aussenmassen ist mit +/-3mm Toleranz zu rechnen.



Netzanschluss

Der Netzanschluss 230V Kabel TT 3x1.5mm² LNPE

Elektrische Daten

Netzspannung	230V 1N ~ +/-15%
Netzfrequenz	50 Hz
Eigenverbrauch	460W

1. Überprüfung der Befestigungslöcher

Die Ladestation wird mit 3 Schrauben in das Aussengehäuse befestigt.

Damit das Gerät nicht verkantet, vorsichtig in das Aussengehäuse einführen und gleichzeitig die Passgenauigkeit der Befestigungslöcher prüfen.

2. Kabeleinführungen

Die beiden Kabel: LAN und 230V Speisung werden durch die unteren 2

Kabeleinführungen in das Gerät eingeführt. Die Reserveschleife wird im unteren Bereich des Aussengehäuses gemacht und sollte eine Länge von ca. 50-60cm aufweisen.

3. Befestigung

Kontrollieren ob keine Kabel eingeklemmt wurden, mit Unterlagsscheiben die 3 Schrauben sorgfältig anziehen.



Gefahr

Das Gerät darf ausschliesslich über Vorsicherung (Sicherungsautomat 10A) betrieben werden.
Lebensgefahr durch Stromschlag!

Wenn die Netzzuleitung die Türe berührt oder beschädigt wird, besteht unmittelbare Lebensgefahr durch Stromschlag.

Deshalb:

- Arbeiten an der elektrischen Anlage nur von Elektrofachkräften ausführen lassen
- Elektrische Einrichtung gemäss örtlich geltenden Vorschriften installieren. In der Regel sind dies Fehlerstromschutzschalter, Sicherungsautomat.
- Das Gehäuse erden

Internetanschluss

Die Station kann an das LAN Netzwerk mit Internetzugang oder über LTE (4G) angeschlossen werden.

Beim Anschluss an das LAN Netzwerk sollte eine RJ45 Anschlussbuchse min. Cat 5 verwendet werden.

Nach heutigem Stand der Technik wird ein **Standard DSL Mini Abo von Swisscom** benötigt (**keine fix IP und kein WLAN**) oder ein gleichwertiges Produkt für den Betrieb der BICONT 308 Kreditkarten Ladestation.

Details DSL mini

Download-Geschwindigkeit	5'000 kBit/s max.	Die tatsächliche Geschwindigkeit hängt von Ihrem Telefonanschluss ab (z.B. Distanz zur Telefonzentrale)
Upload-Geschwindigkeit	500 kBit/s max.	Die tatsächliche Geschwindigkeit hängt von Ihrem Telefonanschluss ab (z.B. Distanz zur Telefonzentrale)
Datenvolumen	Unlimitiert	
Internet-Verbindung	Immer verbunden	
Ethernet-Router	Gratis	Oder 100.- Rabatt auf den WLAN-Router (wenn Sie über einen MultiLINE ISDN-Telefonanschluss verfügen, benötigen Sie einen WLAN-Router)
Service Package Classic	inbegriffen	
Aufschaltgebühren	keine	

Technische Daten

BICONT 308	
Mechanische Daten	
Gehäuse	Stahl, weiss pulverbeschichtet
Abmessungen H x B x T (Rohmasse H=395 B=370 T=262)	410 x 375 x 300 mm
Gewicht	14.7kg
Montage	Wandmontage oder Montage in Aussengehäuse
Anschlussklemmen	Leiterart eindrahtig: Querschnitt [mm ²] 0,08 - 1,5 mm ² Leiterart feindrahtig: Querschnitt [mm ²] 0,25 - 1,5 mm ² (mit Aderendhülse)
Elektrische Daten	
Netzspannung	230 V LNPE ~ +/-15%
Netzfrequenz	50 Hz
Eigenverbrauch	460 W
Anzeige	LCD-Anzeige 2-zeilig
Überspannungskategorie	Kat. II
Umgebungsbedingungen	
Umgebungstemperatur	0 °C bis max. 50 °C
Lagertemperatur	-20 °C bis max. 60 °C
IP-Schutzart	IP 21